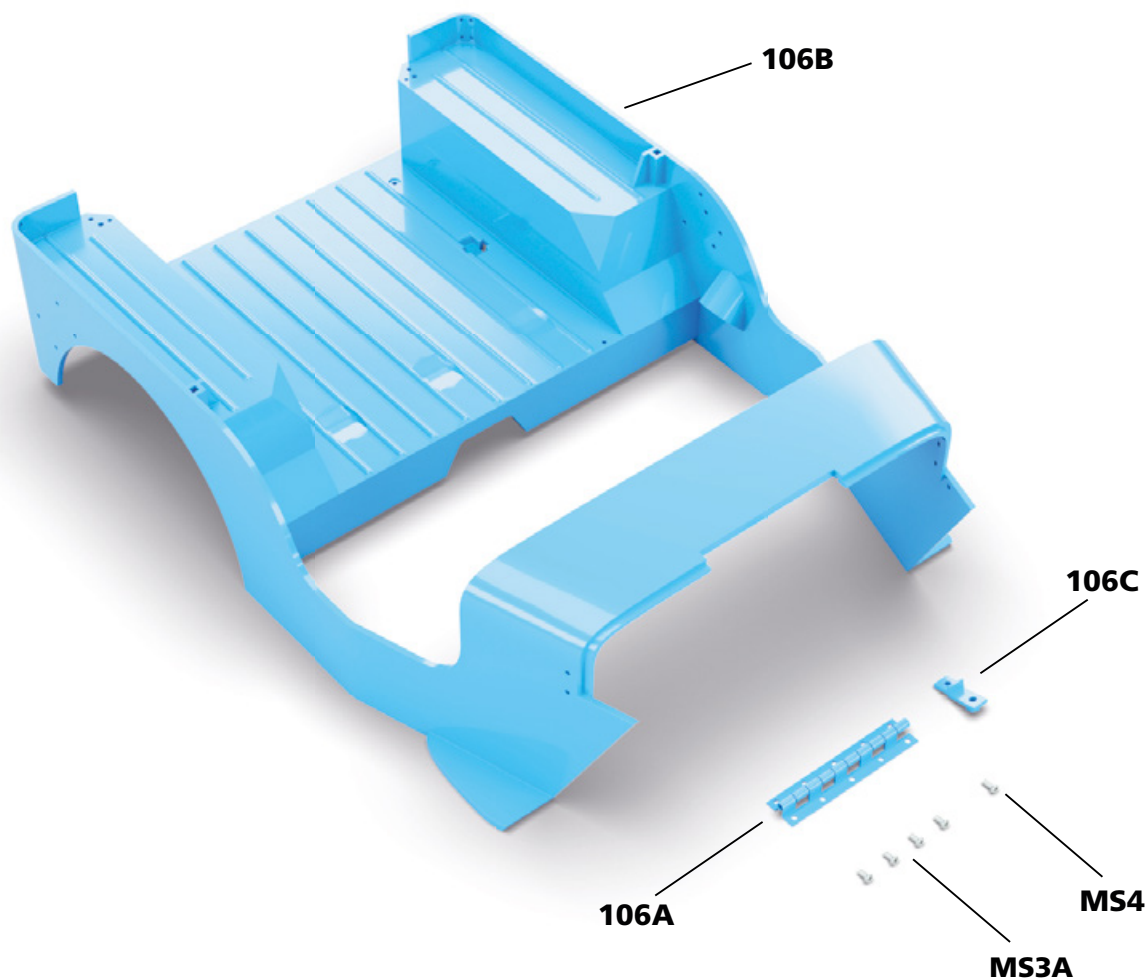


Het bouwen van de 'Raket naar de Maan'-jeep: stap voor stap

In deze handleiding monteert u het scharnier van de motorkap stap voor stap op de carrosserie.

DE CARROSSERIE



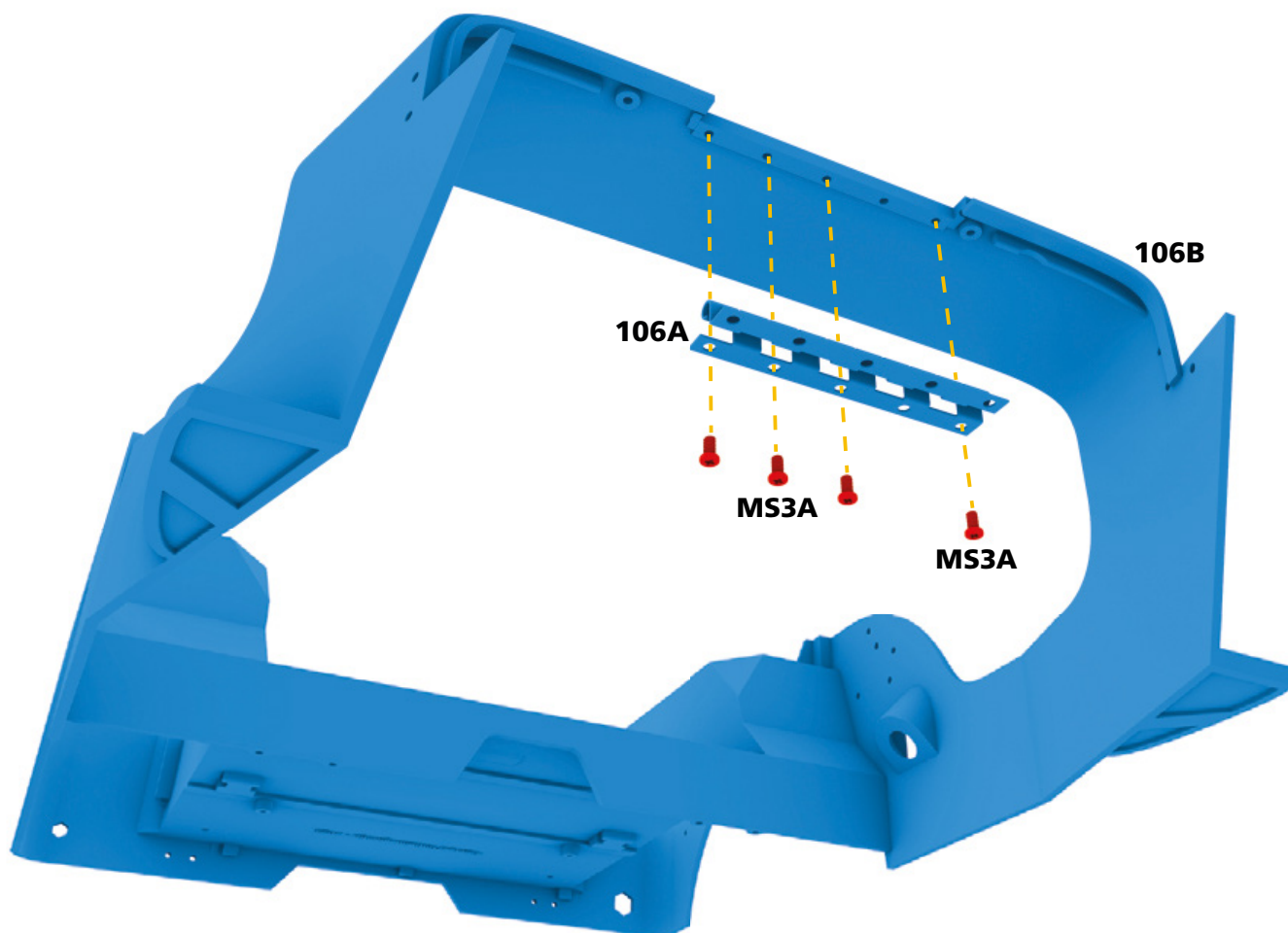
Geleverde onderdelen

ref.	naam	aantal
106A	scharnier	1
106B	carrosserie	1
106C	steun voor de bevestigingsstang van de radiator	1
MS3A	schroef	4
MS4	schroef	1

Montage nummer 106

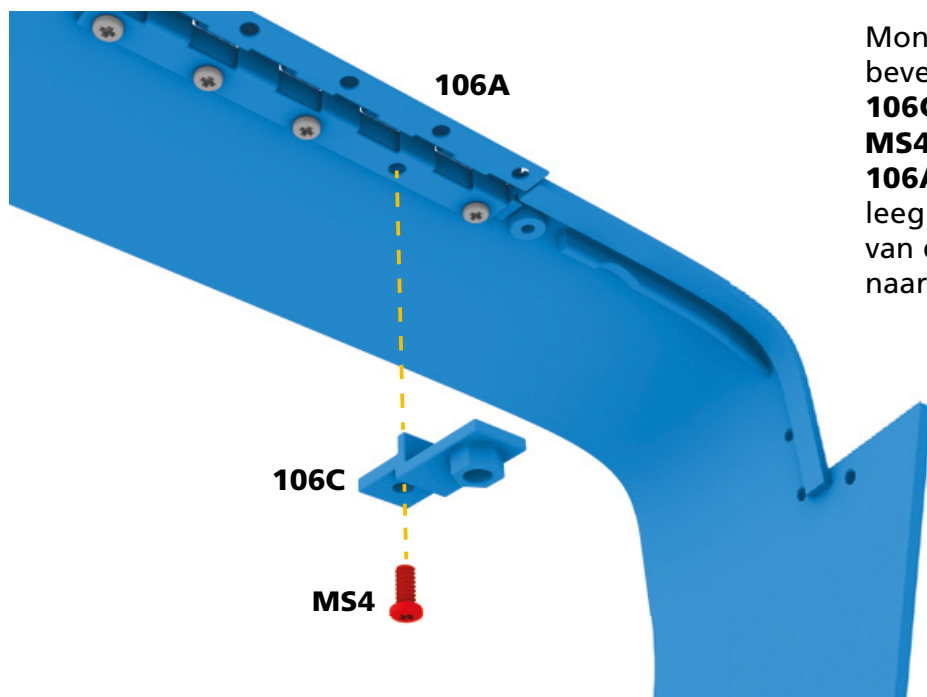
STAP 1

Houd het scharnier **106A** met de spil naar boven gericht en monteer een van de plaatjes via de onderkant op de voorste rand van de carrosserie **106B** met behulp van vier schroeven **MS3A**. Te beginnen vanaf de linkerkant van het voertuig, laat u het tweede gat leeg.



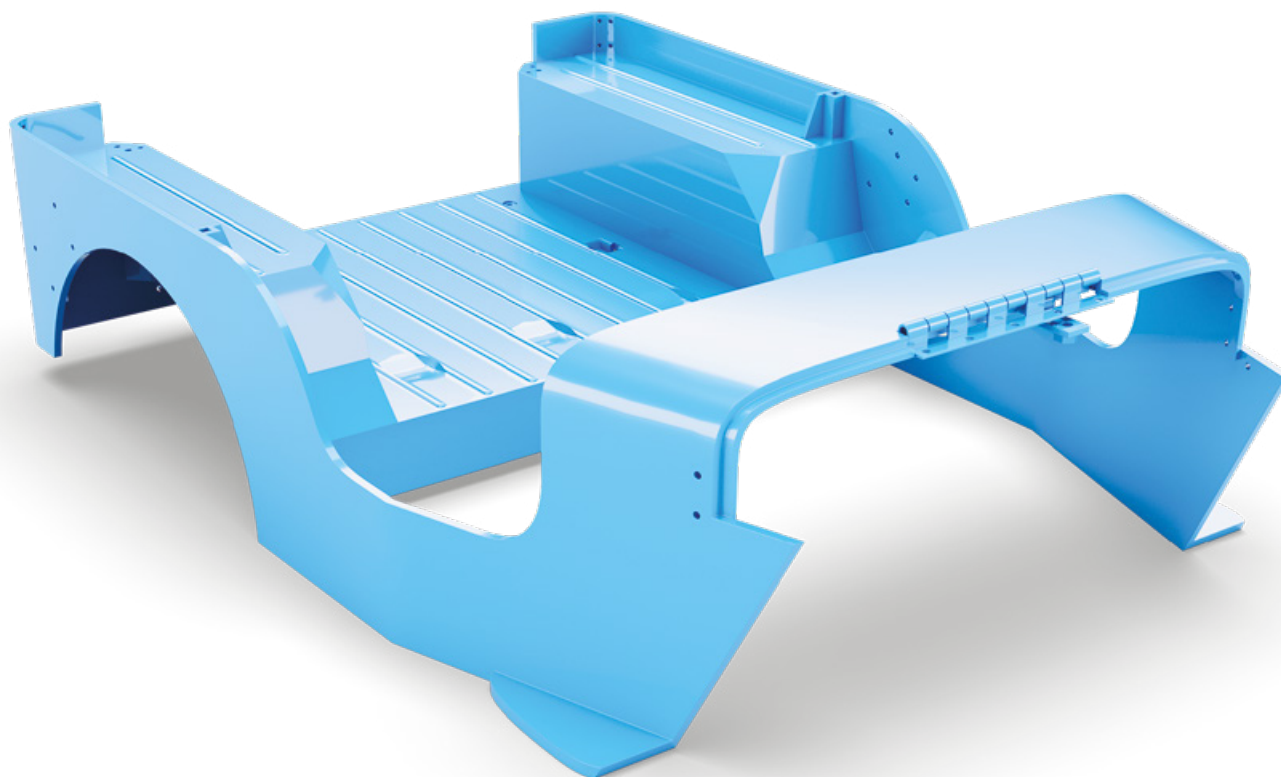
Montage nummer 106

STAP 2



Monteer de steun voor de bevestigingsstang van de radiator **106C** met behulp van een schroef **MS4** in het gat van het scharnier **106A** dat u bij de vorige stap hebt leeg gelaten. Het zeshoekige blokje van de steun moet vooruitsteken en naar beneden zijn gericht.

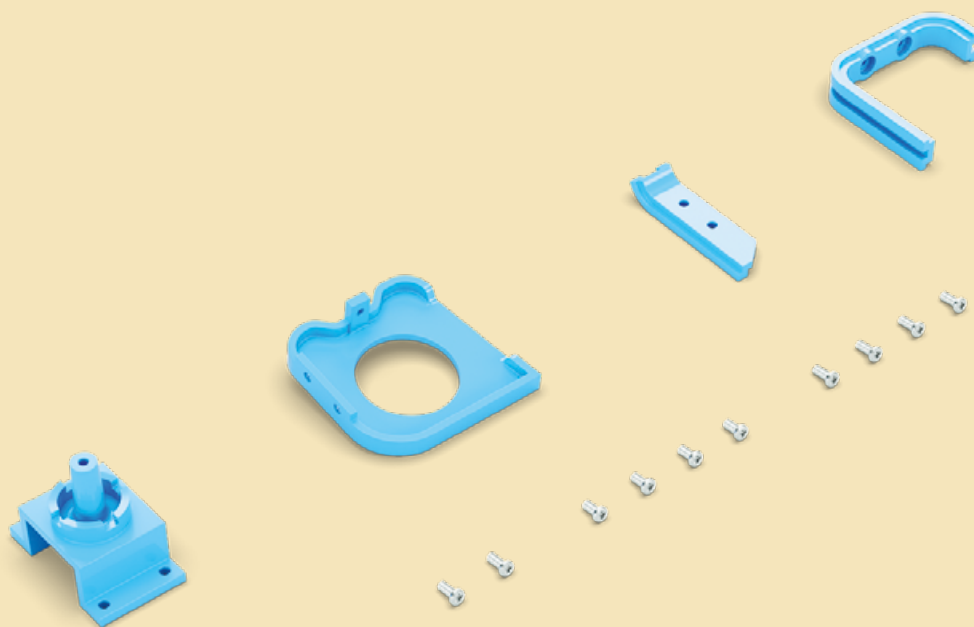
RESULTAAT VAN MONTAGE NUMMER 106



Uw volgende nummer

Bij nummer 107 ontvangt u de versterkingen voor de achterwielkasten en de steun voor het reservewiel.

DE CARROSSERIE



RESULTAAT VAN MONTAGE